



## CV-BOILERS VERTIKAAL WANDMODEL EN HORIZONTALE PLAATSING VOOR GASKETELS

### FLEXIBILITEIT EN COMFORT VAN SANITAIR WARM WATER

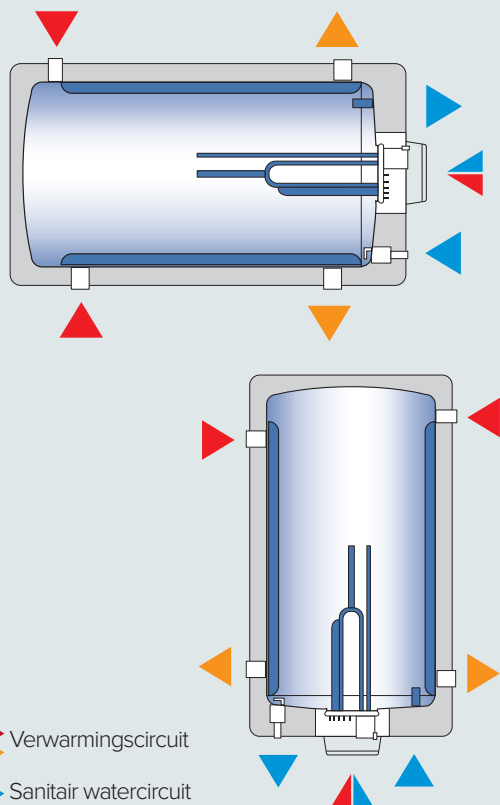
- Overall horizontaal of vertikaal installeerbaar in combinatie met een system gasketel


### BETROUWBAAR EN DUURZAAM


- Bescherming tegen corrosie met magnesium anode
- Werking in thermosifon (mogelijk met pomp)
- Retouraansluiting
- Elektrische weerstand kits in optie (pag. 46)


# GROOT COMFORT

## AANSLUITSCHEMA'S



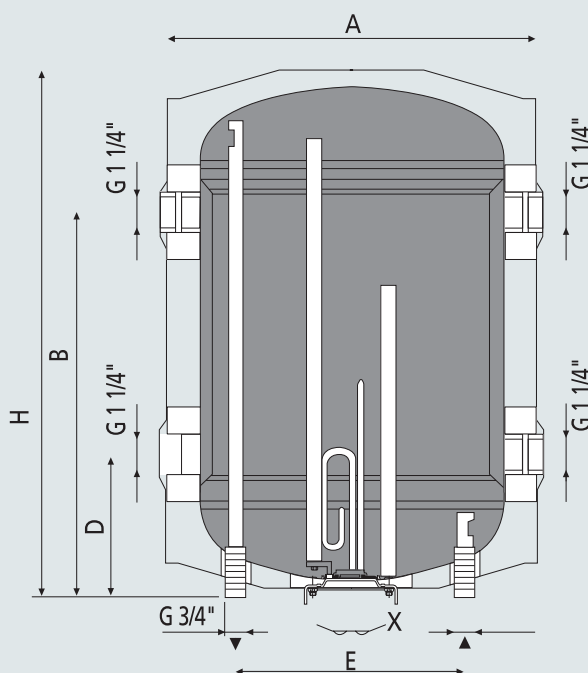
 Verwarmingscircuit

 Sanitair watercircuit

 Recyclage sanitair water

Veiligheidsgroep 7 bar verplicht

## AFMETINGEN





MULTIPOSITIES

GARANTIE  
KUIP

OMNIUM GARANTIE

## PRESTATIES

Model		vertikaal wandmodel en horizontaal		
Inhoud	L	100	150	200
Oppervlakte wisselaar	m <sup>2</sup>	0,78	1,12	1,49
Overeenkomstig vermogen $\Delta T$ 35°C	kW	14,4	18,6	24,7
Opwarmtijd $\Delta T$ 50°C	mn	27	22	32
Stilstandverlies bij 65°C	kWh/24u	1,08	1,87	2,13
Piekdebiet binnen 10 mn $\Delta T$ 35°C	L	142	218	269
Continu debiet bij 45°C $\Delta T$ 35°C	L/u	354	457	607
Netto gewicht	kg	51	65	80

## REFERENTIE BESTELLING

3070482

3070484

3070485

## PRIJS € EX. BTW B3

643 €

865 €

968 €

ErP klasse Tap profiel	ErP	C	D	E
	ErP	XL	XL	XL

**Recupel-bijdragen bij te voegen**

Verplichte waterkwaliteit: Hardheid 15°f, pH tussen 7-9 (Ons raadplegen indien nodig)

## AFMETINGEN

Inhoud	L	100	150	200
A	mm	495	505	505
B	mm	825	1030	1320
C	mm	440	440	440
D	mm	240	240	240
E	mm	340	375	375
H	mm	1040	1250	1540
I	mm	140	148	148

# INSTALLATIE MULTI- STANDEN

## OVERAL INSTALLLEERBAAR

## DUBBELE WAND